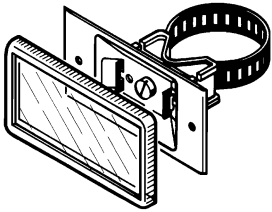


Przegląd produktów	15.0
Przykłady montażu	15.1

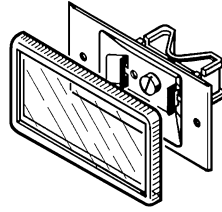


Przegląd produktów

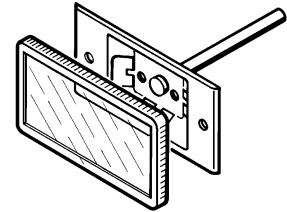
Szyld uniwersalny UNI
z taśmą do mocowania



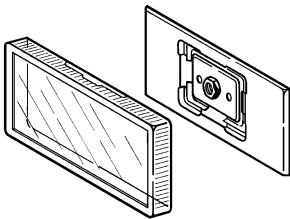
Szyld uniwersalny UNI
bez taśmy do mocowania



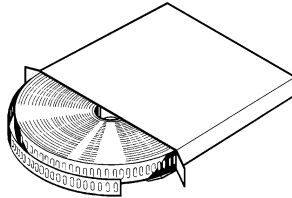
Szyld spawany UNI



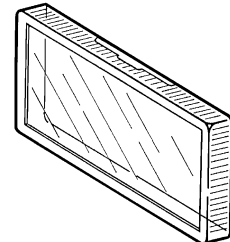
Szyld śrubowy SHT



Taśma SB



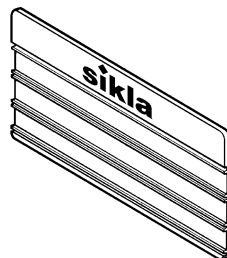
Pokrywka z tworzywa
sztucznego SHA



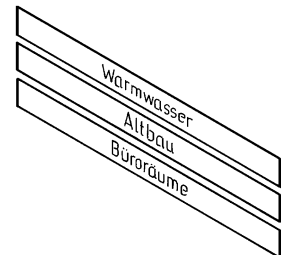
Szyld opisowy grawerowany
LOGT



Szyld pusty z rowkami
LOGN

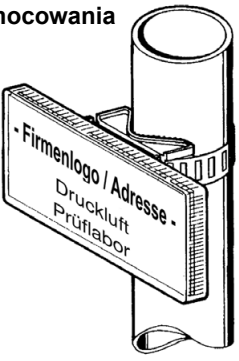


Standardowa listwa opisowa
SLT



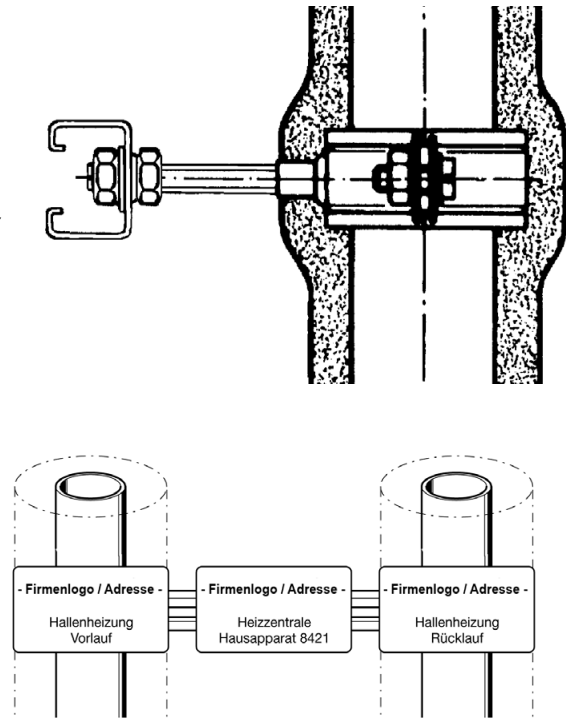
Przykłady montażu

Szyld uniwersalny z taśmą do mocowania



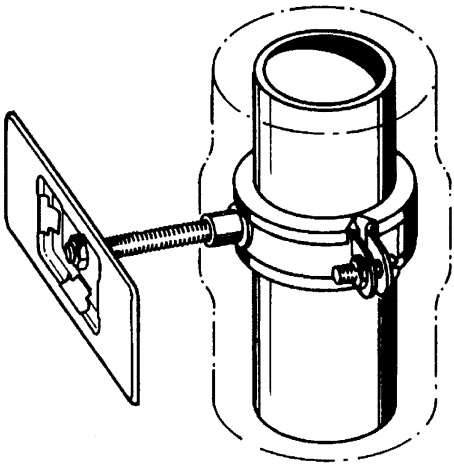
Dostarczona taśma do mocowania jest zakładana na rurę i zaczepiana o haczyki szyldu. Środkowa śruba mocuje szyld do rury.

Szyld śrubowy na MS 27



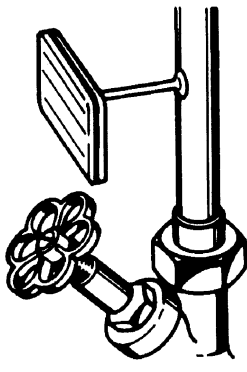
Szyld śrubowy na MS 27 z wkrętem bez łba M8/25 w bloku PB 27; Ustawianie położenia nakrętką M8, również pionowo.

Szyld śrubowy



Możliwość mocowania bezpośrednio do rury. Do montażu szyldu śrubowego potrzebna jest obejma ze złączem gwintowym M8.

Szyld spawany



▲ Perfekcyjne wykonanie i wygląd: wszystkie szyldy są przykręcane jeden obok drugiego w szynie montażowej.

Pokrywka z tworzywa sztucznego jest częścią zestawu szyldu i pasuje do wszystkich typów szyldów.

Na zamówienie każdy szyld może mieć logo firmy.

Informacje na temat zamawiania są podane w katalogu głównym. Jeśli chodzi o zestawy kolorów i format tekstu, oczekiwania można przesyłać również bezpośrednio drogą e-mailową.

Wszystkie ilustracje są zgodne z wymaganiem DIN 1988.

Wskazówka

► **Wyciąg z normy DIN 1988, część 2:**

Minimalny format 50 x 100 mm Urządzenia ważne dla eksploatacji powinny być oznakowane szyldami w sposób odpowiedni i trwałe.