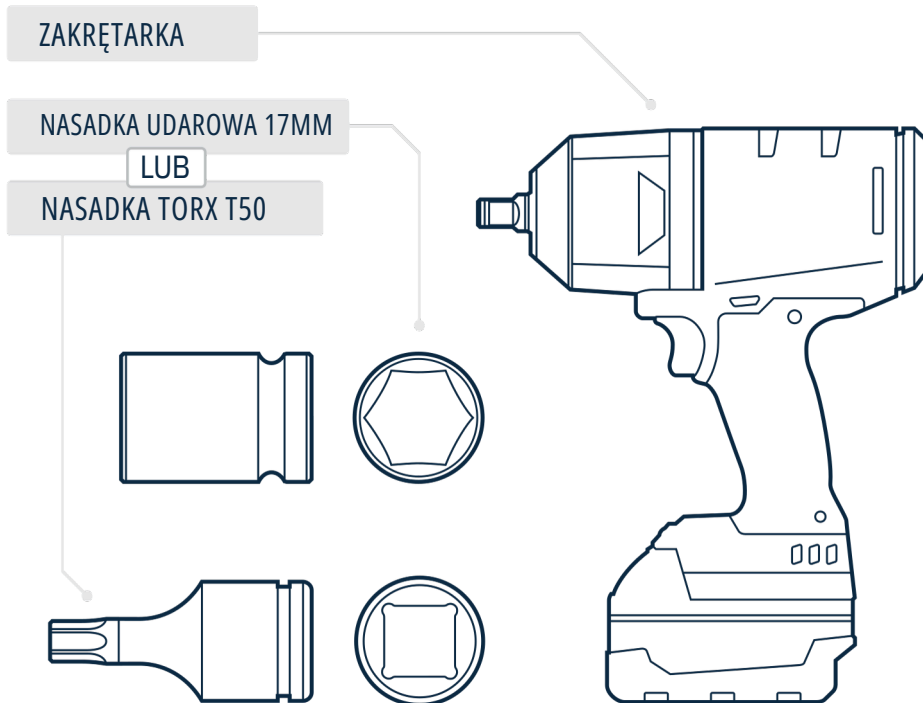


Co jest potrzebne...



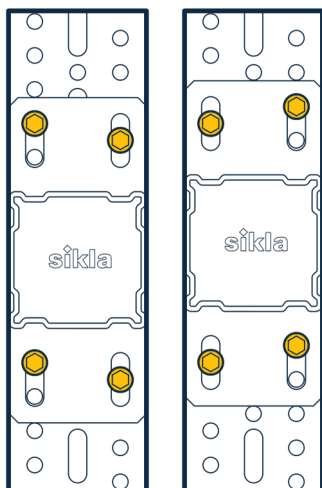
Moment dokręcania:
min 50Nm max 60Nm



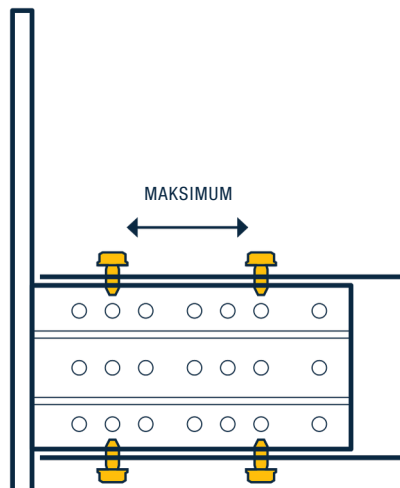
X4 WKRĘTY FLS



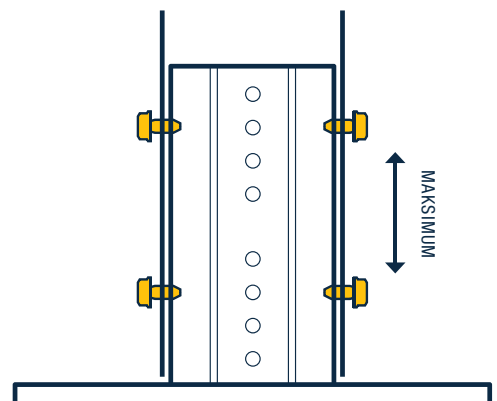
ZOBACZ



STA



STA



WBD



siFramo

One-Screw Technology dla wszystkich zakresów obciążeń.